



KIT AR CONDICIONADO STANDALONE HVAC



AKSEHVAC48V

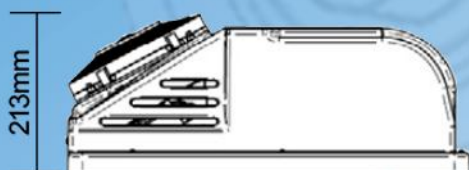
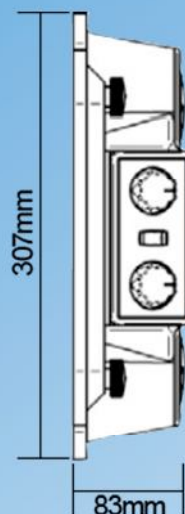
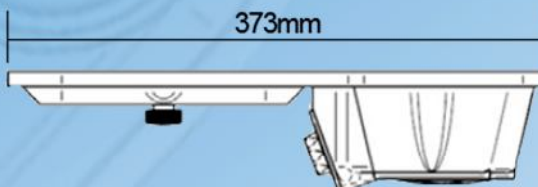
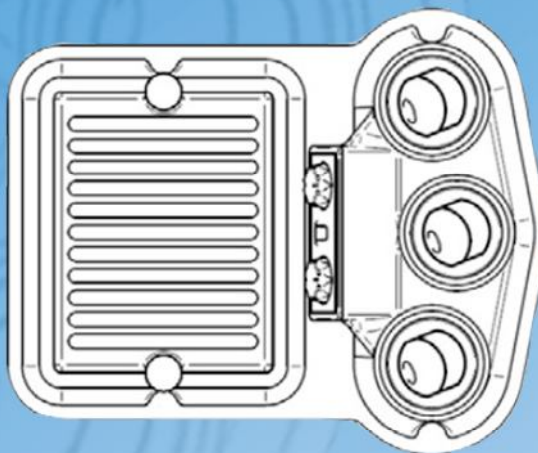
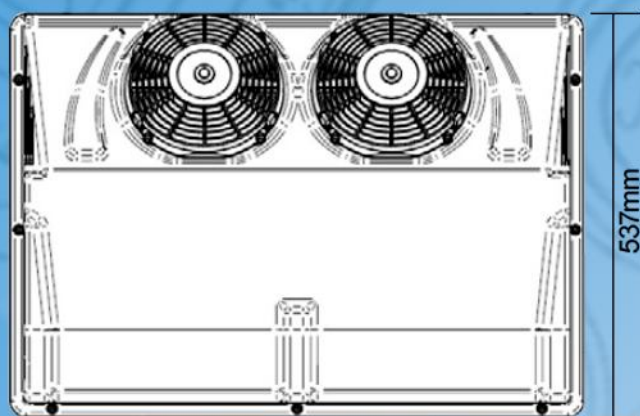
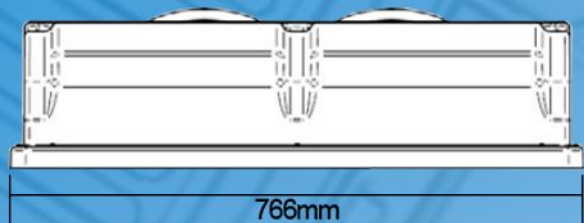
Montagem na cabine

*Unidade eléctrica de
Ar Condicionado para teto
com aquecimento*

Compressor eléctrico
incluído



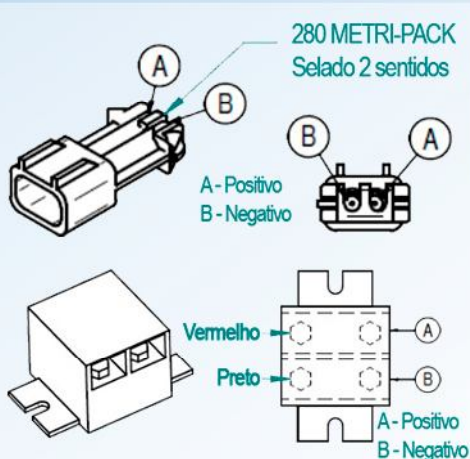
KIT AR CONDICIONADO STANDALONE HVAC



Ficha Técnica

Voltagem	48V
Ar	400m ³ /h
Arrefecimento	2200W
Amperagem	90A
Caixa	ABS
Peso	33Kg
Carga Gás R134	500gr

Conexões



Aplicações

	Veículos Agrícolas
	Veículos Terraplanagem
	Veículos Especiais

